

RELEASED FOR PUBLICATION
FREI FUER VEROFFENTLICHUNG

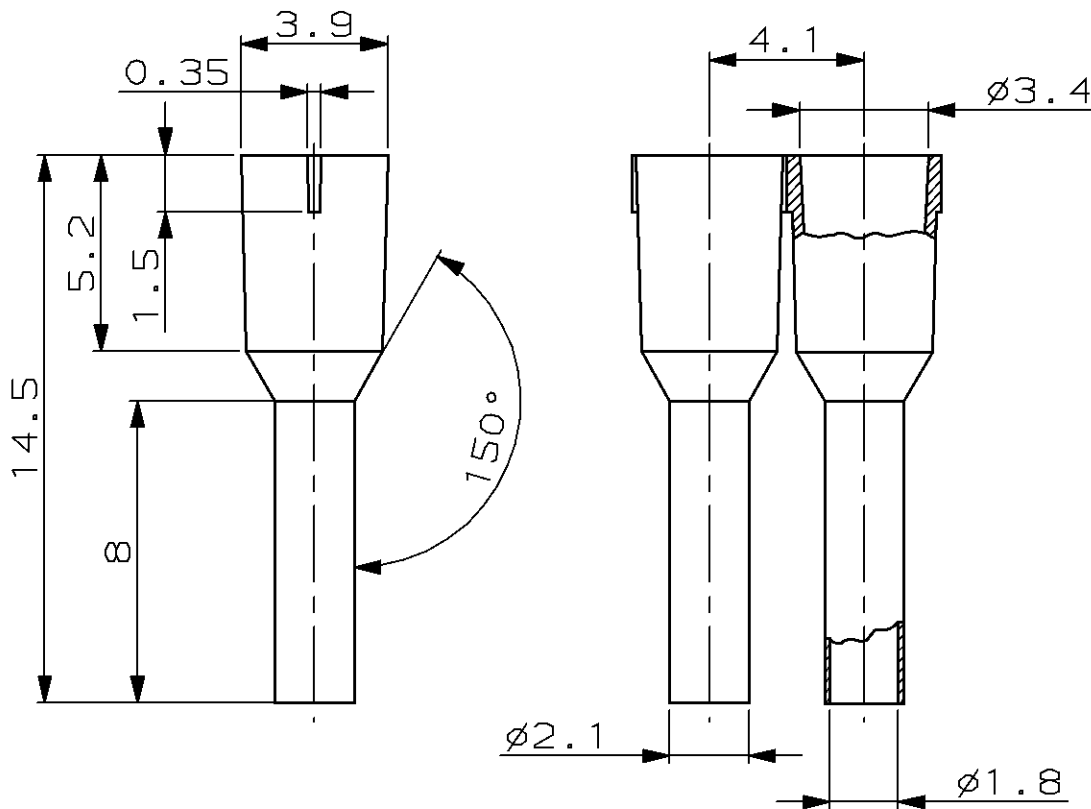
THIS DRAWING IS UNPUBLISHED.
VERTRAULICHE UNVEROFFENTLICHTE ZEICHNUNG.

COPYRIGHT 19-

ALL RIGHTS RESERVED.
ALLE RECHTE VORBEHALTEN.

BY AMP INCORPORATED.

MATED WITH: PASSEND ZU:	LOC	DIST	REVISIONS AENDERUNGEN			DATE	DWN	APVD	
-	AI	-	P	LTR	DESCRIPTION BESCHREIBUNG				
PROJEKT NR.: -			A2	EDITORIAL DRAWING REVISION			03.07.98	R.S.	G.F.



ACCORDING TO DIN 46228 PART 4
 ENTSPRICHT DIN 46228 TEIL 4

REMARKS

Bemerkungen

- 1 PACKING UNIT: 1000 PIECES ON REEL
VERPACKUNGSEINHEIT: 1000 STUECK AUF SPULE
- 2 MAX. INSULATION-DIA. OF WIRE: $\phi 3.2\text{mm}$
MAX. ISOLATIONS- ϕ DER LEITUNG: $\phi 3.2\text{mm}$

-	1241003-1	-	-	-	BLACK	-	-
CUSTOMER PART NO	AMP PART NO	REV.	PCS.	MATERIAL	SURFACE COLOR	DESCRIPTION	

DIMENSIONS: DIMENSIONEN: mm	DWN	R. Schmidt	17-DEC-97	MATERIAL	PP/E-Cu	FINISH OBERFLAECHE/FARBE	Sn
	CHK	W.Boeck	16-JAN-98	AMP AMP Deutschland GmbH D - 63225 Langen			
TOLERANCES UNLESS OTHERWISE SPECIFIED: ALLGEMEINTOLERANZEN n. ISO 2768 - m	APVD	G. Feldmeier	16-JAN-98				
	PRODUCT SPEC PRODUKTSPEZ.	-		SIZE	CAGE CODE	DRAWING NO ZEICHNUNGS-NR.	RESTRICTED TO NUR FUER
APPLICATION SPEC VERARBEITUNGSSPEZ.	-		A4	00779	C-1241003	-	
WEIGHT GEWICHT	-		CUSTOMER DRAWING		/KUNDENZEICHNUNG	MASSTAB	5:1
-		-		BLATT	1	OF	1
-		-		-		A2	